

MHA-ECB200-U

(MHA-F200)

全自動バックル溶着機



system
achine
pparel
uman



溶着

○お客様の希望により、ミシン縫いにも変更可能です。

○ヒートカットで定寸に切断したテープを自動でバックルに通し溶着します。

○ヘルメットや、カバン・ポーチのバックルとして御利用頂けます。



ハムズ株式会社

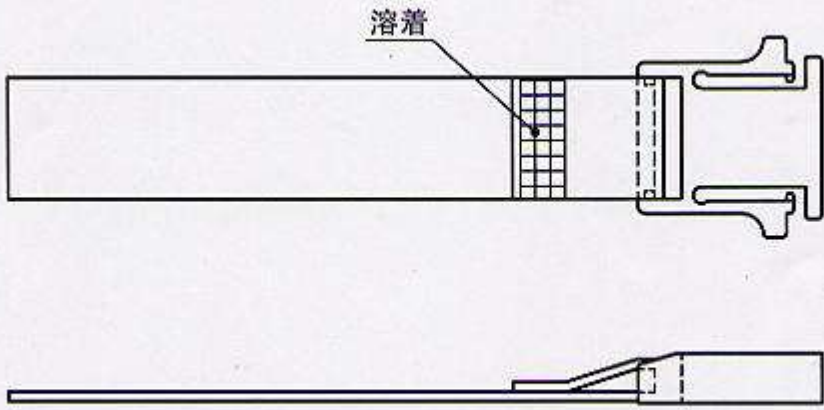
〒601-8045 京都市南区東九条西明田町 59-2

TEL (075)661-1134 FAX (075)681-0908

E-mail: info@hams-jp.com

Home page: <http://www.hams-jp.com/>

仕 様

機 種	MHA-ECB200-U(MHA-F200) (全自動バックル溶着機)
テープ溶着	超音波溶着
使用電源	200V 10A(最大) 50/60Hz
使用エアー	0.5Mpa (5 kg/cm ²)
テープ切断	ヒートカット
空気消費量	100ℓ /分
仕上がり寸法	 <p>※お客様のご希望に合わせて、寸法を設定できます。</p>

このカタログは 2009.9 月現在のものです。外観・仕様等については予告なしに変更する場合があります。ver.130101